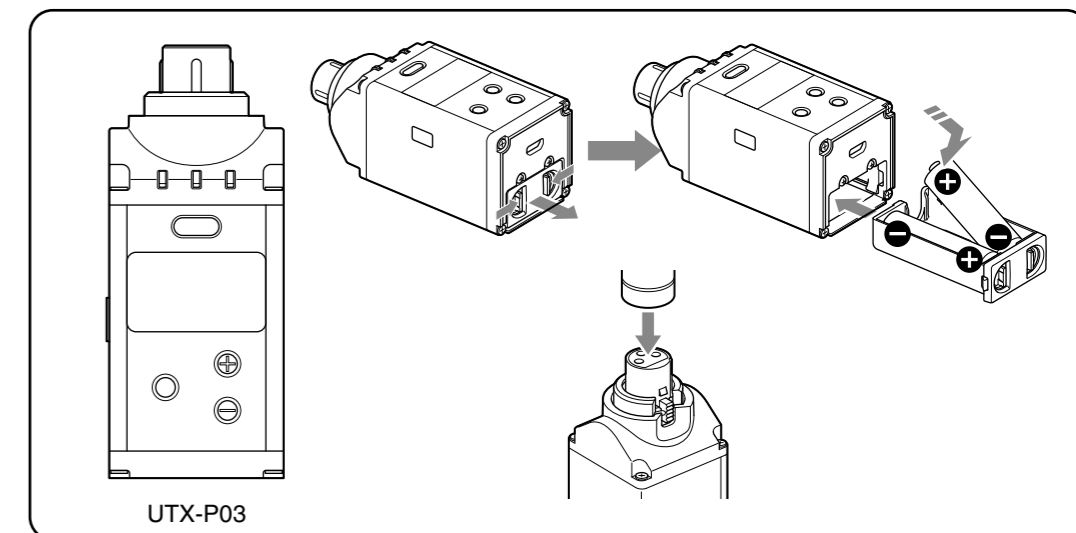
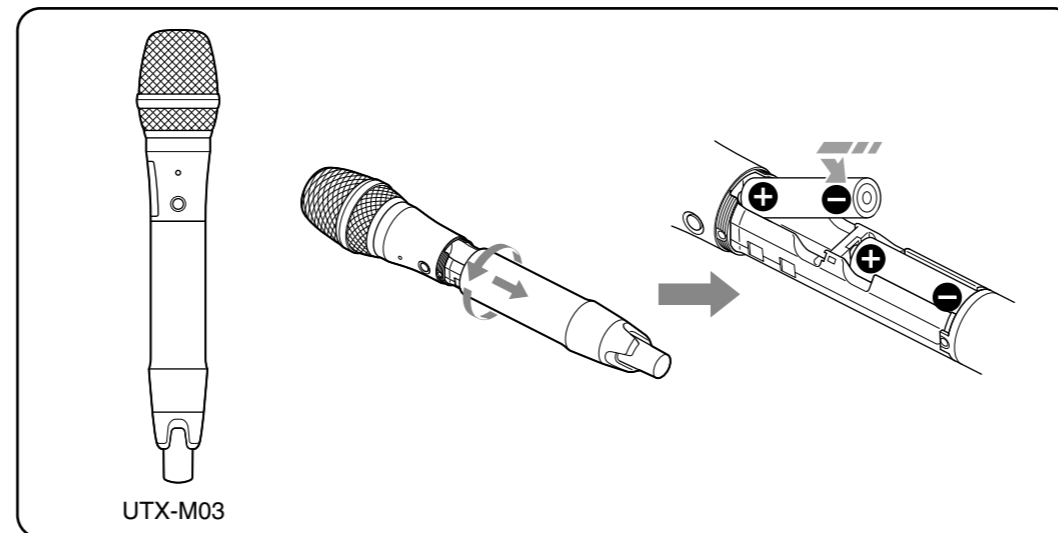
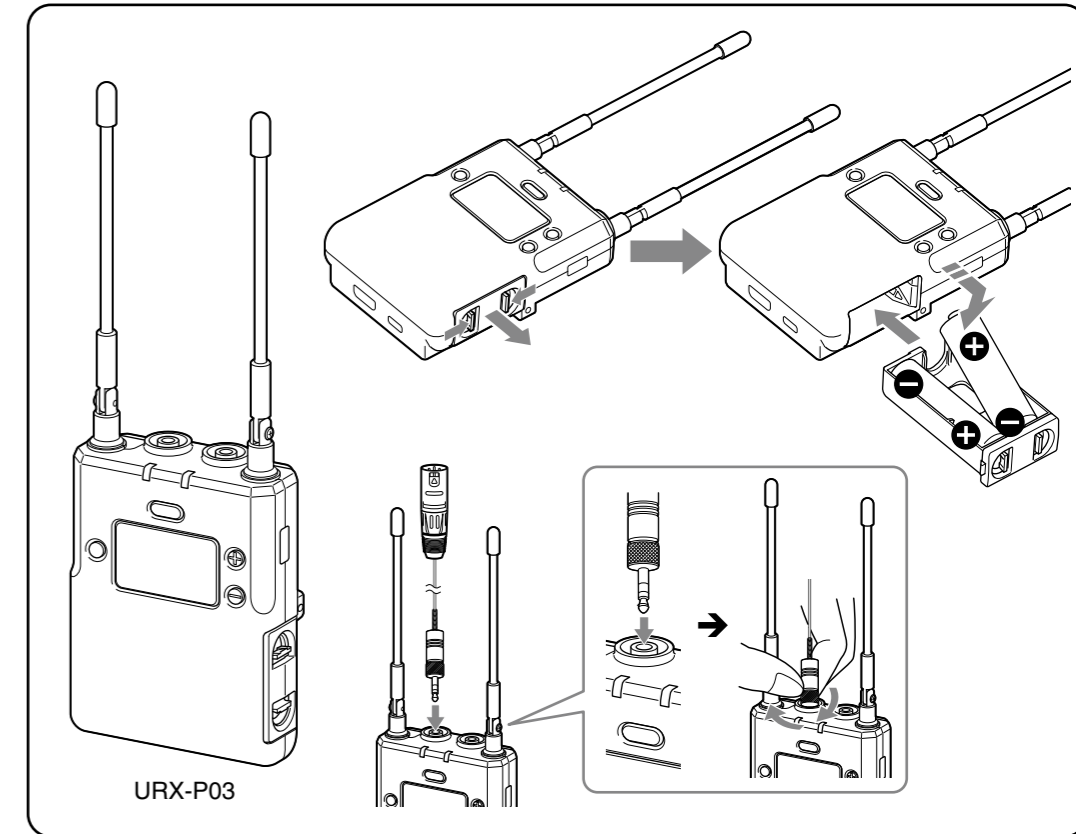
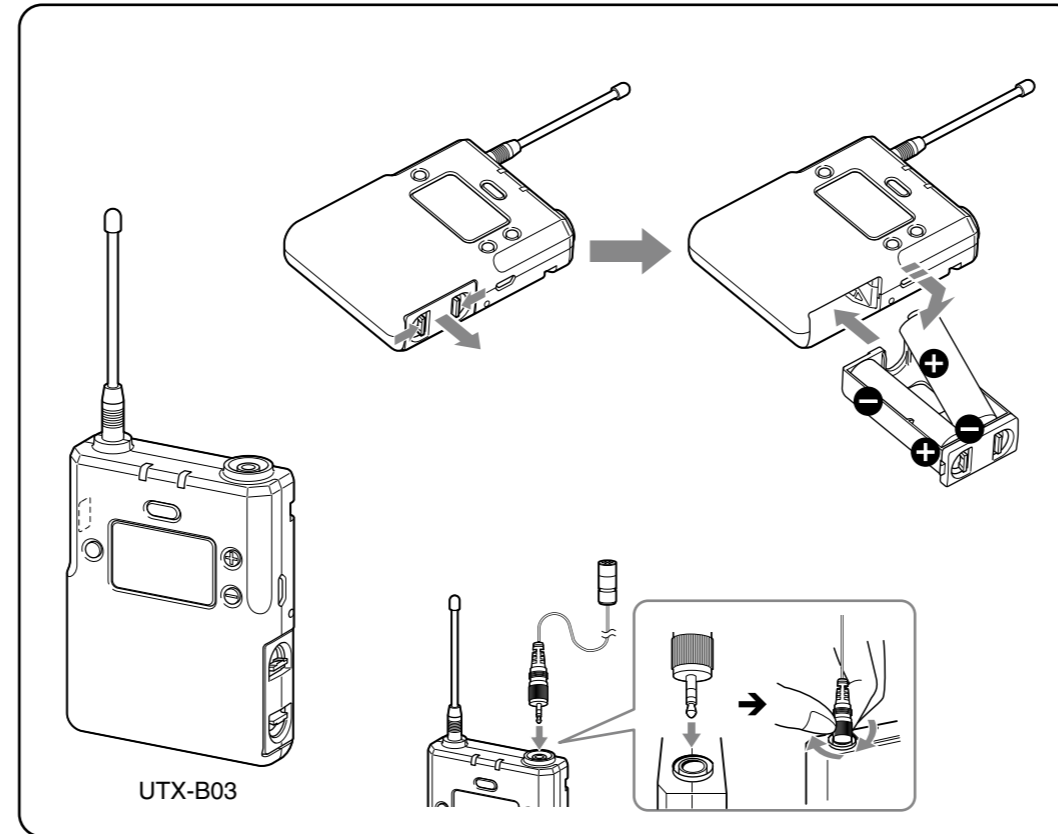


Wireless Microphone Package

Quick Start Guide
 クイックスタートガイド
 Guide de mise en route
 Kurzanleitung
 Guida rapida all'avvio
 Guía de inicio rápido



UWP-D11/D12/D16

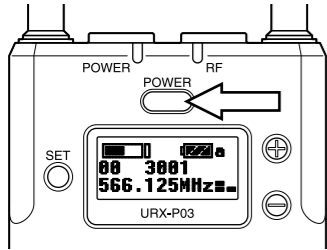


Synchronizing the Channels / チャンネルを合わせる / Synchronisation des canaux / Synchronisieren der Kanäle / Sincronizzazione dei canali / Sincronización de canales

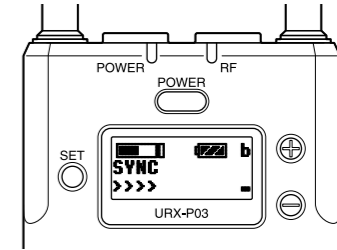
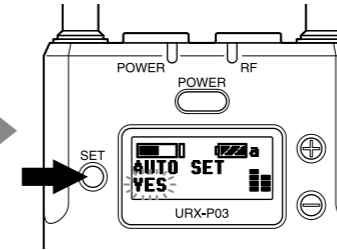
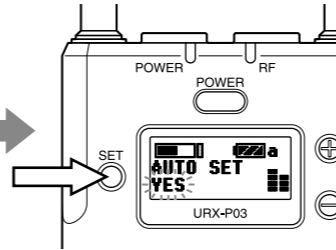
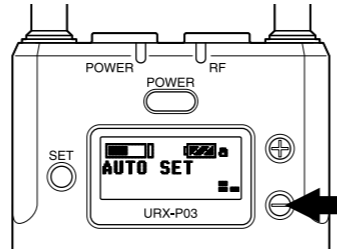
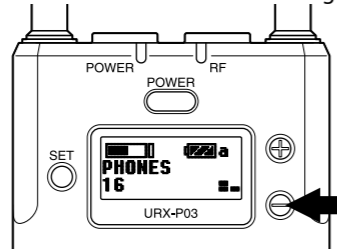
← : Press / 押す / Appuyer / Drücken /
: Premere / Pulse

← : Press and hold / 長押し / Appuyer et maintenir enfoncé / Drücken und gedrückt halten /
: Premere e mantenere premuto / Mantenga pulsado

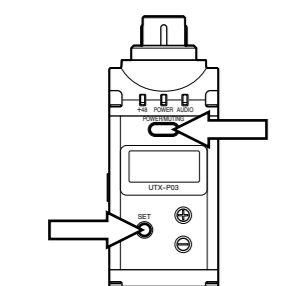
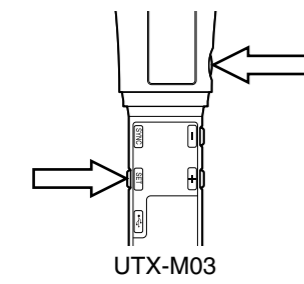
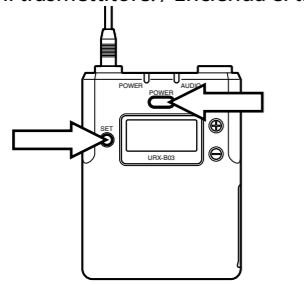
1 Turn on the tuner. / 受信機の電源ON /
Mettez le tuner sous tension. / Tuner einschalten. /
Accendere il sintonizzatore. / Encienda el sintonizador.



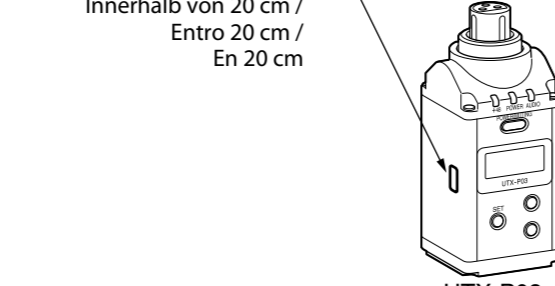
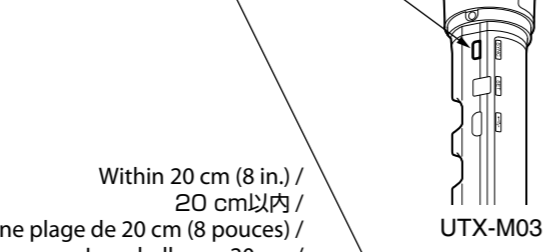
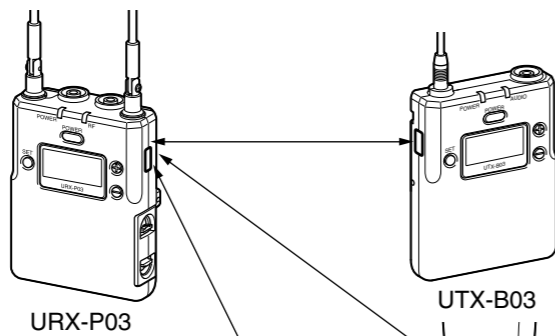
2 Operate the tuner. / 受信機の操作 /
Faites fonctionner le tuner. / Tuner bedienen. /
Utilizzare il sintonizzatore. / Ponga en marcha el sintonizador.



3 Turn on the transmitter. / 送信機の電源ON /
Mettez l'émetteur sous tension. / Sender einschalten. /
Accendere il trasmettitore. / Encienda el transmisor.

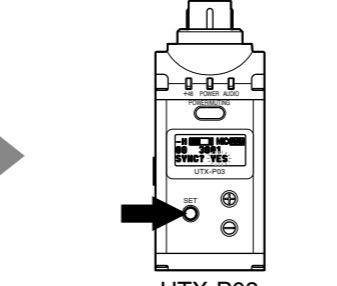
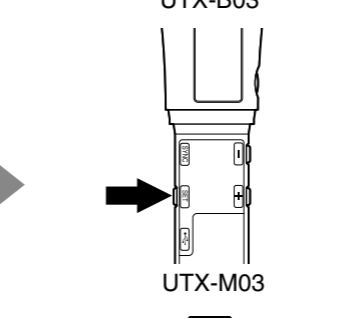
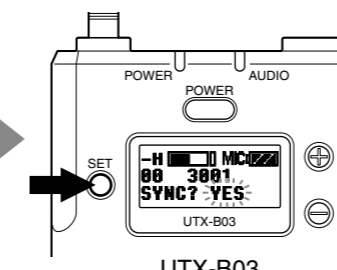
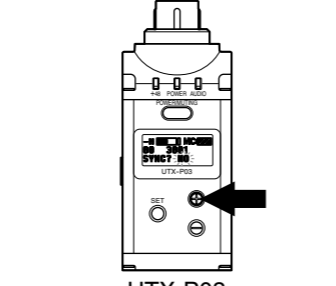
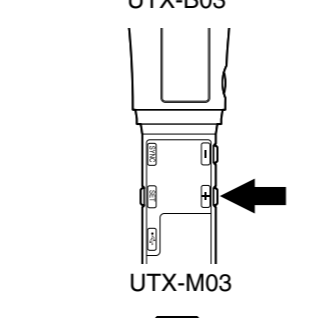
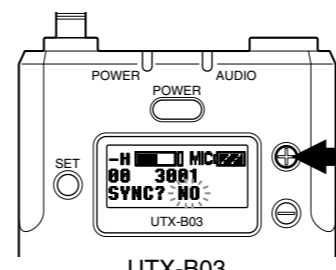


4 Infrared transmission. / 赤外線通信 /
Transmission infrarouge. / Infrarot-Übertragung. /
Trasmisione a infrarossi. / Transmisión de infrarojos.



Within 20 cm (8 in.) /
20 cm以内 /
Dans une plage de 20 cm (8 pouces) /
Innerhalb von 20 cm /
Entro 20 cm /
En 20 cm

5 Confirm channel change. / チャンネル変更の確定 /
Confirmez le changement de canal. / Kanalwechsel bestätigen. /
Confermare il cambiamento di canale. / Confirme el cambio de canal.



- For details on operation, refer to the Operating Instructions stored on the supplied CD-ROM.
- 操作方法について詳しくは、付属のCD-ROMに収録されている取扱説明書をご覧ください。
- Pour les détails sur le fonctionnement, consultez le mode d'emploi stocké sur le CD-ROM fourni.
- Einzelheiten zur Bedienung finden Sie in der Bedienungsanleitung auf der mitgelieferten CD-ROM.
- Per informazioni dettagliate, fare riferimento alle istruzioni per l'uso contenute nel CD-ROM fornito.
- Para conocer más detalles acerca del funcionamiento, consulte el manual de instrucciones que se encuentra en el CD-ROM suministrado.