

Digital Wireless Receiver

Bedienungsanleitung

Vor der ersten Inbetriebnahme dieses Systems lesen Sie bitte die Bedienungsanleitung sorgfältig durch und bewahren Sie sie zum späteren Nachschlagen gut auf.

DWR-S01D



DWX
DIGITAL WIRELESS



Für Kunden in Europa

Hiermit erklärt Sony Corporation, dass sich das Gerät DWR-S01D in Übereinstimmung mit den grundlegenden Anforderungen und den übrigen einschlägigen Bestimmungen der Richtlinie 1999/5/EG befindet.

Weitere Informationen erhältlich unter:

<http://www.compliance.sony.de/>

Inhaltsverzeichnis

Eigenschaften	5
Kennzeichnung der Teile	6
Vorbereitung	8
Anbringen an einen	
Camcorder	8
Verwendung des Adapters	
DWA-01D	9
Einstellung des	
Empfangskanals	9
Auswahl der Gruppe/Kanal	9
Verwendung der aktiven	
Kanal-Durchsuchfunktion	10
Verwendung der freien Kanal-	
Durchsuchfunktion	11
Verwendung der verschlüsselten	
Übertragungsfunktion	12
Verwendung des	
Verschlüsselungsmodus	
(SECURE KEY)	12
Verwendung des	
Passwortmodus	
(PASSWORD)	13
Verwendung einer USB-	
Tastatur	14
Menüanzeigen und	
Detaileinstellungen	15
Menüstruktur und	
-hierarchie	15
Basismenüfunktionen	16
Menü UTILITY	16
Auswahl des Referenzpegels	
des AES/EBU-Ausgangs	
(AES/EBU LVL@MIC)	16
Auswahl des	
Synchronisierungssignals	
(SYNC SOURCE)	17
Beenden des	
Synchronisierungssignals	
(WORD SYNC 75ohm)	17
Auswahl von Ausgabe 1	
(ANALOG OUTPUT1)	17
Anzeigen der verbrauchten	
Zeit (TIME)	17
Einstellung der Helligkeit der	
Anzeige (BRIGHTNESS)	18
Automatische Abblendung	
der Anzeige (DIMMER	
MODE)	18
Rücksetzung der Parameter	
auf die Werkseinstellungen	
(FACTORY PRESET)	18
Anzeige der Software-Version	
(VERSION)	18
Menü RX (Tuner) 1/2	19
Auswahl der Gruppe/Kanal	
(GP/CH)	19
Aktive Kanal-	
Durchsuchfunktion (ACT CH	
SCAN)	19
Freie Kanal-	
Durchsuchfunktion (CLR CH	
SCAN)	19
Verwendung der RF-	
Rauschunterdrückungs-	
funktion (RF SQUELCH)	19
Verschlüsselte	
Übertragungsfunktion	
(ENCRYPTION)	19
Anzeige der Audiosignal-	
Zeitverzögerung (SYSTEM	
DELAY)	20
Menü TX (virtueller Sender)	
1/2	20

Anzeige des Sendernamens (NAME)	21	Einstellung der drahtlosen Fernbedienungsfunktion (RF REMOTE)	25
Anzeige der Leistungseinstellung des Senders (RF POWER)	21	Blockdiagramm	26
Anzeige des Audioeingangspiegels (INPUT LEVEL)	21	Fehlerbehebung	27
Anzeige der Low-Cut- Filtereinstellung (LCF)	21	Wichtige Hinweise zum Betrieb	29
Anzeige der Energiespareinstellung (POWER SAVE)	21	Hinweise zur Verwendung des Empfängers	29
Anzeige der Akkuverbrauchszeit (TIME)	21	Reinigung	29
Anzeige der Leistungseinstellung +48 V (+48V)	21	Technische Daten	30
Drahtlose Fernbedienungsfunktion (RF REMOTE)	21	Trägerfrequenzen und Kanalabstände	32
Verwendung der drahtlosen Fernbedienungsfunktion	22		
Pairing mit einem Sender	22		
Änderung der Einstellungen am Sender	24		
Einstellung der Gruppe/Kanal (GP/CH)	24		
Einstellung der Übertragungsleistung (RF POWER)	24		
Einstellung des Audioeingangspiegels (INPUT LEVEL)	25		
Low-Cut-Filtereinstellung (LCF)	25		
Energiespareinstellung (POWER SAVE)	25		
+48 V Leistungseinstellung (+48V)	25		

Eigenschaften

Der DWR-S01D drahtlose Digitalempfänger ist ein drahtloser einsteckbarer drahtloser Empfänger, mit dem zwei Kanäle von drahtlosen digitalen Sendern empfangen werden können. In Verbindung mit professionellen Camcordern von Sony oder dem optionalen DWA-01D drahtlosen Digitaladapter ermöglicht der DWR-S01D den Aufbau eines vollständig digitalen ENG/EFP-Audiosystems. Dieser Empfänger ermöglicht die Anwendung mehrerer Kanäle über unbenutzte Fernsehkanäle, indem er den eingebauten Original-Kanalplan von Sony verwendet.

Was sind die Stärken eines digitalen drahtlosen Mikrofonsystems?

Dieses System besitzt folgende besondere Eigenschaften und Qualitäten:

- Audiosignalübertragung von hoher Qualität, die der Qualität verkabelter Mikrofone nahe kommt.
- Extrem tolerant bei Störwellen und sichere Drahtlosübertragung
- Simultaner Mehrkanalbetrieb
- Verschlüsselte Übertragung
- Übertragung von Metadaten

Im Folgenden werden die Eigenschaften dieses Empfängers beschrieben.

Vorprogrammierte drahtlose Kanalpläne für simultanen Mehrkanalbetrieb

Der DWR-S01D hat zahlreiche vorprogrammierte Kanalgruppen, d.h. eine Kombination von drahtlosen Kanälen, um den simultanen Betrieb mehrerer Kanäle ohne Intermodulation zu ermöglichen.

Einsteckbarer Zweikanal-Empfänger

Trotz seines Zweikanalempfangs ist der DWR-S01D klein genug, um direkt in den Einschub des Camcorders von Sony eingebaut zu werden.

Rückseitige Montage an Camcordern

Der DWR-S01D kann an einer Reihe von Professional Camcordern von Sony rückseitig angebracht werden - mit Hilfe des Adapters DWA-01D. Bei Verwendung mit einem Camcorder mit AES/EBU-Eingängen sind auch volldigitale Audioaufnahmen möglich.

Automatische Kanal-Durchsuchfunktion

Der DWR-S01D enthält zwei automatische Kanal-Durchsuchfunktionen, mit denen schnell, einfach und sicher Frequenzkanaländerungen vorgenommen werden können.

Kompaktes, leichtes und robustes Design

Der DWR-S01D ist besonders kompakt und leicht, so dass auch bei der Anbringung an einen Camcorder das Gleichgewicht beibehalten wird. Er besteht außerdem aus Magnesiumdruckguss und Aluminium. So ist er äußerst robust und bestens geeignet für raue Umgebungen.

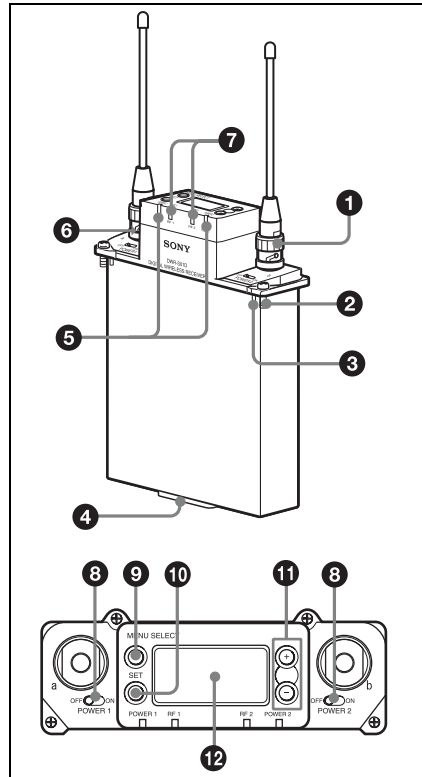
Drahtlose Fernbedienung

Die drahtlose Fernbedienung ist ein sehr nützliches Merkmal und ermöglicht es dem DWR-S01D, zahlreiche Einstellungen des drahtlosen digitalen Senders zu steuern.

Leicht erkennbare, volle Punktmatrix-Anzeige OLED (Organic Light-Emitting Diode)

Die schnelle Rückmeldung der OLED-Anzeige ermöglicht das klare und präzise Anzeigen von Betriebsverhältnissen in Echtzeit.

Kennzeichnung der Teile



1 Antenne und Antennenanschluss (BNC)

Schließen Sie die mitgelieferte Antenne hier an.

2 Befestigungsschraube

Zum Anbringen des Empfängers an einen Camcorder oder eines drahtlosen Digitaladapters DWA-01D.

3 Kompatibilitätsstift

Verhindert das Anbringen eines inkompatiblen Camcorders oder Adapters.

4 Zubehör-Anschluss

Zum Anschließen des Empfängers an einen Camcorder oder drahtlosen Digitaladapter

DWA-01D. Strom-, Audio- und Steuersignale werden über diesen Anschluss gesendet.

5 Anzeige POWER

Leuchtet grün, wenn die Stromversorgung eingeschaltet ist.

Die Anzeigen POWER1 und POWER2 zeigen den Status der Stromversorgung von Tuner 1 bzw. Tuner 2 an.

6 USB-Anschluss

Wenn Sie eine optionale Tastatur an diesen Anschluss schließen, können die Menüfunktionen auf der Tastatur ausgeführt werden. Wenn Sie den Sender über das mitgelieferte USB-Kabel an diesen Anschluss schließen, kann ein Verschlüsselungsschlüssel mit dem Sender ausgetauscht werden.

Nähere Angaben zum Gebrauch einer USB-Tastatur finden Sie unter „Verwendung einer USB-Tastatur“ auf Seite 14.

Nähere Angaben zum Austausch von Verschlüsselungsschlüsseln finden Sie unter „Verwendung der verschlüsselten Übertragungsfunktion“ auf Seite 12.

7 RF (Radiofrequenz)-Anzeigen

Geben den RF-Eingangsspiegel von Tuner 1 und Tuner 2 an.

Die aufleuchtenden Anzeigen hängen wie folgt von der Einstellung der RF-Rauschunterdrückungsfunktion ab:

Wenn der RF (Radiofrequenz)-Rauschunterdrückungspegel auf OFF steht:

Leuchtet grün: 25 dB μ oder mehr

Leuchtet rot: 15 dB μ bis 25 dB μ

Aus: Weniger als 15 dB μ

Wenn der RF (Radiofrequenz)-Rauschunterdrückungspegel auf 20 dB μ steht:

Leuchtet grün: 30 dB μ oder mehr

Leuchtet rot: 20 dB μ bis 30 dB μ

Aus: Weniger als 20 dB μ

8 Schalter POWER

Schalten Tuner 1 und Tuner 2 individuell an oder aus.

9 Taste MENU SELECT (Menüauswahl)

Wählt das angezeigte Menü aus.

10 Taste SET

Ändert den Punkt, der eingestellt werden soll, oder gibt die ausgewählte Funktion oder den Parameterwert ein.

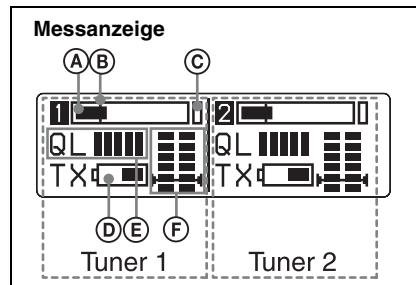
11 Taste + oder –

Zur Auswahl einer Funktion oder eines Wertes.

Wenn Sie den Schalter POWER an Tuner 1 oder Tuner 2 bei gedrückter Taste + auf ON stellen, startet an dem eingeschalteten Tuner die Funktion Clear Channel Scan (Suche nach freien Kanälen).

Wenn Sie den Schalter POWER an Tuner 1 oder Tuner 2 bei gedrückter Taste – auf ON stellen, startet an dem eingeschalteten Tuner die Pairing-Funktion der Funkfernbedienung.

12 Anzeigebereich



A Audio-Eingangsspegelmessung

Gibt den Eingabesignalpegel an.

B Referenzpegelmessung

Gibt den Referenzeingangsspiegel an. –58 dBu (–60 dBV) wird angegeben, wenn der Eingangsspiegel auf dem Sender auf „MIC“, und +4 dBu, wenn der Eingangsspiegel auf „LINE“ gestellt wird.

© Spitzenpegelanzeige

Warnt vor zu hohem Eingangspegel durch Aufleuchten, wenn das Signal 3 dB unter dem Pegel ist, ab dem Verzerrung eintritt.

ⓓ Akkuanzeige

Basiert auf Metadaten vom Sender und zeigt den Akkustand des Senders in 8 Stufenanzeigen an.

Ersetzen Sie beide Akkus, wenn die Akkuanzeige zu blinken beginnt.

Einzelheiten zum Wechseln der Akkus im Sender finden Sie in der Bedienungsanleitung des Senders.

ⓔ Signalqualitäts-Pegelmesser

Gibt die Qualität des RF-Signalempfangs an.

Das Auftreten vieler Datenfehler während eines gegebenen Intervalls verringert die Höhe des Balkendiagramms. Mit diesem Zähler können Sie die Signalverschlechterung überwachen, die bei Rauschen auftreten kann, oder wenn der Sender zu weit vom Empfänger entfernt ist.

ⓕ RF-Pegelmesser

Gibt den RF-Eingangspegel an. Die Anzahl der aufleuchtenden Segmente hängt von der Höhe des Eingangspegels ab.

Wenn die Rauschunterdrückungsfunktion eingestellt ist, wird der Rauschunterdrückungspegel auf dem RF-Pegelmesser angegeben.

Wenn der RF-Eingangspegel unter den Rauschunterdrückungspegel sinkt, wird das Ausgabesignal stummgeschaltet.

Vorbereitung

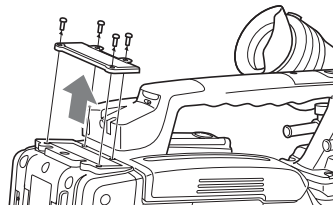
Anbringen an einen Camcorder

Dieser Empfänger kann in einen Einschub eingeführt werden, der in kompatiblen Camcordern von Sony eingebaut ist.

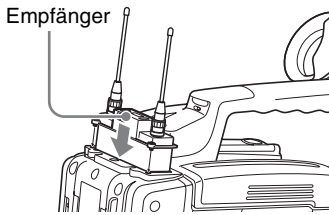
Das Audiosignal, welches vom drahtlosen digitalen Sender in ein Digitalsignal gewandelt wird, kann in der vorliegenden Form auf den Camcorder aufgezeichnet werden, so dass Sie ein vollständig digitales System erstellen können.

- 1 Entfernen Sie die Abdeckung vom Einschub für den drahtlosen Empfänger am Camcorder und setzen Sie den Empfänger in den Einschub.

Damit Sie den Empfänger nicht in der falschen Richtung einschieben, achten Sie auf die Stellung der Befestigungsschrauben und des Kompatibilitätsstiftes, bevor Sie den drahtlosen Empfänger einschieben.



- 2 Ziehen Sie nach dem vollständigen Einsetzen des Empfängers in den Einschub die vier Befestigungsschrauben fest.



Einzelheiten zum Betrieb des Camcorders mit dem Empfänger finden Sie in der Bedienungsanleitung des Camcorders.

Hinweis

Wenn der Camcorder nicht mit dem Empfänger kompatibel ist, macht der Kompatibilitätsstift ein Einsetzen des Empfängers in den Einschub unmöglich.

Weitere Informationen zu kompatiblen Camcordern erhalten Sie bei einem Sony-Handelsvertreter.

Verwendung des Adapters DWA-01D

Wenn Sie den Empfänger an den drahtlosen Digitaladapter DWA-01D anbringen, können Sie dies als tragbaren drahtlosen Empfänger verwenden.

Einzelheiten finden Sie in der Bedienungsanleitung des Adapters.

Einstellung des Empfangskanals

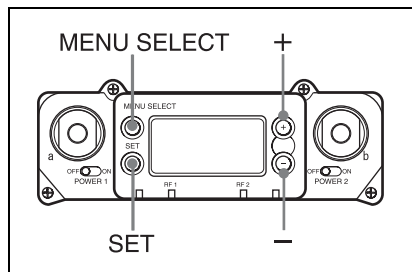
Der Empfänger stellt Kanalgruppen für störungssichere Übertragung bereit. Bei Einsatz von mehreren drahtlosen Mikrofonen und Sendern (simultaner Mehrkanalbetrieb) im selben Bereich können Signalinterferenzen verhindert werden, indem die gleiche Gruppe ausgewählt und ein Kanal in dieser Gruppe benutzt wird.

Auswahl der Gruppe/Kanal

Stellen Sie die Gruppe (GP) und den Kanal (CH) wie folgt ein:

Einzelheiten zu Gruppen und Kanälen finden Sie in den Frequenzlisten zum digitalen drahtlosen Mikrofonsystem von Sony auf der mitgelieferten CD-ROM.

Einzelheiten zu Menüfunktionen siehe „Basismenüfunktionen“ auf Seite 16.



- 1** Drücken Sie die Taste MENU SELECT wiederholt, bis das Menü RX1/RX2 angezeigt wird.
- 2** Drücken Sie die Taste + oder – wiederholt, bis die Anzeige GP/CH erscheint.
- 3** Halten Sie die Taste SET gedrückt, bis der Punkt, der eingestellt werden soll, blinkt.

4 Drücken Sie die Taste + oder – wiederholt, um einen Kanal auszuwählen.

5 Drücken Sie die Taste SET zur Eingabe.

Bei Betrieb der drahtlosen Fernbedienungsfunktion:

Wenn Sie die Einstellung GP/CH ändern, können Sie die Einstellung GP/CH zu dem Sender übertragen, der mit dem Empfänger gepaart ist.

Hinweis

Wenn der am Empfänger konfigurierte Empfangskanal (CH) ein Kanal ist, für den senderseitig der Gebrauch der drahtlosen Fernbedienungsfunktion eingeschränkt ist, wird der Bildschirm UNMATCH angezeigt.

Ändern Sie in derartigen Fällen den Empfangskanal am Empfänger. Wenn Sie den eingeschränkten Kanal verwenden möchten, stellen Sie die Option REMOTE im Menü des Senders auf OFF, um die Kanalbeschränkung aufzuheben, und konfigurieren Sie den Kanal des Senders manuell.

Verwendung derselben Gruppe und desselben Kanals durch benachbarte Systeme

Wenn dieselbe Gruppe oder derselbe Kanal von zwei oder mehr Systemen, die in Sichtweite voneinander sind und ohne Abtrennungen oder Hindernisse im freien Raum stehen, verwendet wird sollte jedes System mindestens 100 m vom anderen entfernt sein, um Interferenzen zu vermeiden.

Verwendung der aktiven Kanal-Durchsuchfunktion

Diese Funktion sucht nach einer digitalen drahtlosen Frequenz von Sony aus den Frequenzlisten innerhalb der GP (Gruppe), die während der GP/CH Auswahlfunktion ausgewählt wurde.

Notwendige Bedingung zur Erkennung:

- Digitales drahtloses Signal von Sony
- Über dem RF-Rauschunterdrückungspegel des Empfängers
- Die Einstellung der verschlüsselten Übertragungsfunktion ist korrekt.

1 Drücken Sie die Taste MENU SELECT wiederholt, bis das Menü RX1/RX2 angezeigt wird.

2 Drücken Sie die Taste + oder – wiederholt, bis die Anzeige ACT CH SCAN erscheint.

3 Halten Sie die Taste SET gedrückt, bis der Punkt, der eingestellt werden soll, blinkt.

4 Drücken Sie die Taste + oder – wiederholt, um YES auszuwählen.

Das Durchsuchen beginnt. Wenn eine digitale drahtlose Frequenz von Sony erkannt wird, hält die Suche an und die Frequenz wird angezeigt.

Wenn Sie NO auswählen, wird die Durchsuchfunktion angehalten.

5 Wenn Sie sich nach dem Überprüfen für diese Frequenz entscheiden, drücken Sie die Taste + oder – wiederholt, um SET auszuwählen und drücken Sie dann die Taste SET.

Um nach einer anderen Frequenz zu suchen, drücken Sie die Taste + oder – wiederholt, um CONTINUE

auszuwählen und drücken Sie dann die Taste SET.

Hinweis

Wenn eine digitale drahtlose Frequenz von Sony auch beim zweiten Versuch nicht gefunden wird, wird das Durchsuchen abgebrochen.

Verwendung der freien Kanal-Durchsuchfunktion

Diese Funktion sucht nach einem Kanal, der im Moment nicht von einem anderen drahtlosen Gerät oder einer TV-Station verwendet wird. Mit dieser Funktion kann leicht ein verfügbarer Kanal gefunden werden, mit dem das drahtlose Mikrophon ohne Interferenzen verwendet werden kann. Die Funktion sucht nach einem freien Kanal unter den registrierten Frequenzen innerhalb der GP (Gruppe), die durch die GP/CH Auswahlfunktion ausgewählt wurde.

Neben dem im Folgenden beschriebenen Verfahren können Sie auch den Schalter POWER an Tuner 1 oder Tuner 2 bei gedrückter Taste + in die Position ON stellen, um die Funktion Clear Channel Scan (Suche nach freien Kanälen) am eingeschalteten Tuner zu starten.

- 1** Drücken Sie die Taste MENU SELECT wiederholt, bis das Menü RX1/RX2 angezeigt wird.
- 2** Drücken Sie die Taste + oder – wiederholt, bis die Anzeige CLR CH SCAN erscheint.
- 3** Halten Sie die Taste SET gedrückt, bis der Punkt, der eingestellt werden soll, blinkt.
- 4** In der Anzeige CLR CH SCAN drücken Sie die Taste + oder – wiederholt, um YES auszuwählen.

Das Durchsuchen beginnt. Wenn ein leerer Kanal erkannt wird, hört die Suche auf und die Frequenz wird angezeigt.

Wenn Sie NO auswählen, wird die Durchsuchfunktion angehalten.

- 5** Wenn Sie diesen Kanal benutzen möchten, drücken Sie die Taste + oder – wiederholt, um SET auszuwählen und drücken Sie dann die Taste SET.

Bei Betrieb der drahtlosen Fernbedienungsfunktion kann die Einstellung der Gruppe/des Kanals an den Sender geschickt werden.

Um nach einem anderen leeren Kanal zu suchen, drücken Sie die Taste + oder – wiederholt, um CONTINUE auszuwählen und drücken Sie dann die Taste SET.

Hinweise

- Wenn ein leerer Kanal innerhalb der Gruppe auch beim zweiten Versuch nicht gefunden wird, wird das Durchsuchen abgebrochen.
- Wenn der am Empfänger konfigurierte Empfangskanal (CH) ein Kanal ist, für den senderseitig der Gebrauch der drahtlosen Fernbedienungsfunktion eingeschränkt ist, wird der Bildschirm UNMATCH angezeigt. Ändern Sie in derartigen Fällen den Empfangskanal am Empfänger. Wenn Sie den eingeschränkten Kanal verwenden möchten, stellen Sie die Option REMOTE im Menü des Senders auf OFF, um die Kanalbeschränkung aufzuheben, und konfigurieren Sie den Kanal des Senders manuell.

Verwendung der verschlüsselten Übertragungsfunktion

Dieser Empfänger kann verschlüsselte Signale von drahtlosen digitalen Sendern von Sony empfangen. Diese Funktion verhindert ein Hacken des Signals. Um diese Funktion zu verwenden, wählen Sie einen der folgenden verschlüsselten Übertragungsmodi aus:

Verschlüsselungsmodus: Bei dieser verschlüsselten One-to-One Übertragungsmethode wird vom Sender automatisch ein Sicherheitsschlüssel generiert und vom Sender und Empfänger benutzt.

Passwortmodus: Sie können ein Passwort von bis zu acht Zeichen auswählen, das für mehrere Sender und Empfänger eingestellt werden kann. So kann die verschlüsselte Übertragung innerhalb einer Gruppe ausgeführt werden.

Hinweis

Achten Sie darauf, dass derselbe Modus an Sender und Empfänger eingestellt ist.

Verwendung des Verschlüsselungsmodus (SECURE KEY)

Verwenden Sie diesen Modus zur verschlüsselten One-to-One Übertragungsmethode zwischen einem Sender und einem Empfänger. Der Sender generiert automatisch einen Verschlüsselungsschlüssel, der nicht von außerhalb gelesen werden kann. Dieser Schlüssel wird zum Empfänger über eine USB-Verbindung oder die RF REMOTE-Funktion übertragen, so dass die

verschlüsselte Übertragung stattfinden kann.

Für jede Schlüsselübertragung wird der vom Sender und Empfänger verwendete Verschlüsselungsschlüssel neu generiert, so dass eine äußerst sichere Kommunikation gewährleistet ist.

Der zwischen Sender und Empfänger verwendete Verschlüsselungsschlüssel wird gespeichert, wenn die Stromversorgung abgeschaltet wird, so dass die verschlüsselte Übertragung beim nächsten Einschalten fortgesetzt werden kann.

- 1** Vorbereiten des Empfängers (dieses Gerät)
 - ① Halten Sie bei eingeschalteter Anzeige ENCRYPTION (im Menü RX1/2) die Taste SET gedrückt, bis der Punkt, der eingestellt werden soll, blinkt.
 - ② Drücken Sie die Taste + oder – wiederholt, um SECURE KEY auszuwählen und drücken Sie dann die Taste SET.

2 Vorbereiten des Senders

Stellen Sie SECURE KEY an dem Sender ein, der den Verschlüsselungsschlüssel übertragen wird.

Einzelheiten zu Senderfunktionen finden Sie in der Bedienungsanleitung des Senders.

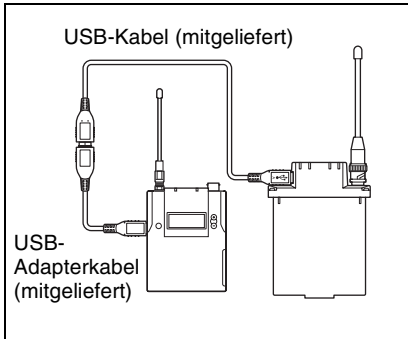
3 Austauschen des Verschlüsselungsschlüssels

Wählen Sie am Empfänger USB oder REMOTE (drahtlose Fernbedienung) als Methode zum Austausch des Verschlüsselungsschlüssels.

Wenn die RF REMOTE Funktion ausgeschaltet ist, kann REMOTE nicht ausgewählt werden.

Wenn Sie USB auswählen:

Verbinden Sie den Sender mit dem Empfänger mit Hilfe des mitgelieferten USB-Kabels und USB-Adapterkabels. (Um diese Verbindung mit dem mitgelieferten USB-Kabel herzustellen, müssen Sie die Antenne neben dem USB-Anschluss entfernen.)



Wenn Sie das USB-Kabel anschließen, wird der Verschlüsselungsschlüssel automatisch ausgetauscht und die verschlüsselte Übertragung im Verschlüsselungsmodus beginnt. Entfernen Sie das USB-Kabel.

Wenn Sie REMOTE auswählen:

Der Empfänger sucht nach einem Sender, mit dem er gepaart wurde. Nachdem der Empfänger den Sender erkannt hat, tauscht der Sender den Verschlüsselungsschlüssel mit dem Empfänger aus und die verschlüsselte Übertragung beginnt.

Verwendung des Passwortmodus (PASSWORD)

Verwenden Sie diesen Modus, wenn mehrere Sender mit mehreren Empfängern zur verschlüsselten Übertragung gepaart sind.

Wenn die Sender und Empfänger mit demselben zugewiesenen Passwort eingestellt werden, kann das Audiosignal entschlüsselt werden. Dieser Modus ist

praktisch, wenn mehrere Sender und Empfänger als eine einzelne Gruppe verwendet werden oder wenn das Audiosignal von einem Sender von mehreren Empfängern gleichzeitig empfangen wird.

- 1 Halten Sie bei eingeschalteter Anzeige ENCRYPTION (im Menü RX1/2) die Taste SET gedrückt, bis der Punkt, der eingestellt werden soll, blinkt.
- 2 Drücken Sie die Taste + oder – wiederholt, um PASSWORD auszuwählen und drücken Sie dann die Taste SET.
- 3 Geben Sie ein Passwort mit bis zu 8 Zeichen am Empfänger ein.

+: Beim ersten Drücken der Taste + wird der Zeichensatz angezeigt. Mit den Tasten + und – können Sie das gewünschte Zeichen auswählen. Wenn Sie dann die Taste SET drücken, wird das ausgewählte Zeichen ans Ende des aktuellen Namens hinzugefügt.
–: Löscht das letzte Zeichen im aktuellen Namen.

SET: Gibt das Zeichen oder den geänderten Namen ein.

- 4 Stellen Sie die verschlüsselte Übertragungsfunktion auf dem Sender auf PASSWORD ein.
- 5 Stellen Sie am Sender dasselbe Passwort ein, das auch am Empfänger eingestellt wurde.

Einzelheiten zu Senderfunktionen finden Sie in der Bedienungsanleitung des Senders.

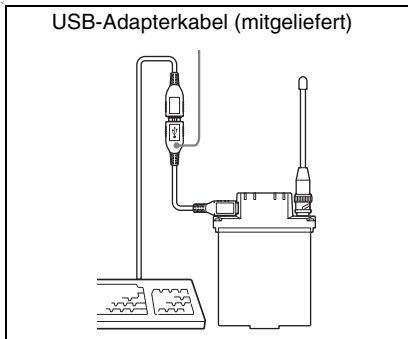
Hinweis

Es wird empfohlen, das Passwort regelmäßig zu ändern.

Verwendung einer USB-Tastatur

Wenn Sie eine optionale USB-Tastatur an den Empfänger schließen, können Sie Menüfunktionen ausführen und Ihr Passwort für die verschlüsselte Übertragungsfunktion über die Tastatur eingeben.

Am Empfänger wird ein Mikro-USB-Anschluss verwendet. Verwenden Sie deshalb bitte das mitgelieferte USB-Adapterkabel. (Wenn das USB-Kabel mit dem Empfänger verbunden wird, müssen Sie die Antenne neben dem USB-Anschluss entfernen.)



Ausführen von Menüfunktionen

Sie können eine USB-Tastatur verwenden, um dieselben Menüfunktionen wie am Empfänger auszuführen.

Die Tasten am Empfänger entsprechen den folgenden Tasten auf einer USB-Tastatur:

Tasten am Empfänger	USB-Tastatur
MENU SELECT	← →
SET	ENTER
+	↑
-	↓

Eingabe Ihres Passwortes

Sie können eine USB-Tastatur verwenden, um Ihr Passwort während der verschlüsselten Übertragung einzugeben.

Zeichen, die über eine USB-Tastatur eingegeben werden können: 0, 1, 2, 3, 4, 5, 6, 7, 8, 9, A, B, C, D, E, F, G, H, I, J, K, L, M, N, O, P, Q, R, S, T, U, V, W, X, Y, Z

Sonderzeichen: Rücktaste (BS) und Löschtaste (DEL)

Hinweise

- Die Zifferntasten an der Tastatur können nicht verwendet werden.
- Dieser Empfänger ist nur mit Tastaturen englischer Sprache kompatibel.
- USB-Tastaturen mit mehreren Funktionen, wie etwa USB-Hub und Zeigegerät, können nicht verwendet werden.
- Die Stromversorgung an die Tastatur geschieht über den USB-Anschluss am Empfänger. Die Leistung beträgt 100 mA. Tastaturen mit höherer Leistungsaufnahme können nicht verwendet werden.
- Lassen Sie den Empfänger bei Nichtbetrieb nicht an der Tastatur angeschlossen. Die Akkus des Empfängers werden sonst schneller verbraucht.
- Texteingaben sollten über die Buchstabentasten, sowie die BS-, DEL- und Enter- Tasten vorgenommen werden.

Menüanzeigen und Detail- einstellungen

Menüstruktur und -hierarchie

Menüstruktur

Der Empfänger hat 3 Menüarten:

Menü UTILITY

Ein Menü mit Messanzeigen, Funktionen in Verwendung mit dem Adapter DWA-01D und Einstellungen für die organische Leuchtdiodenanzeige.

Menü RX1/RX2 (Tuner 1/2)

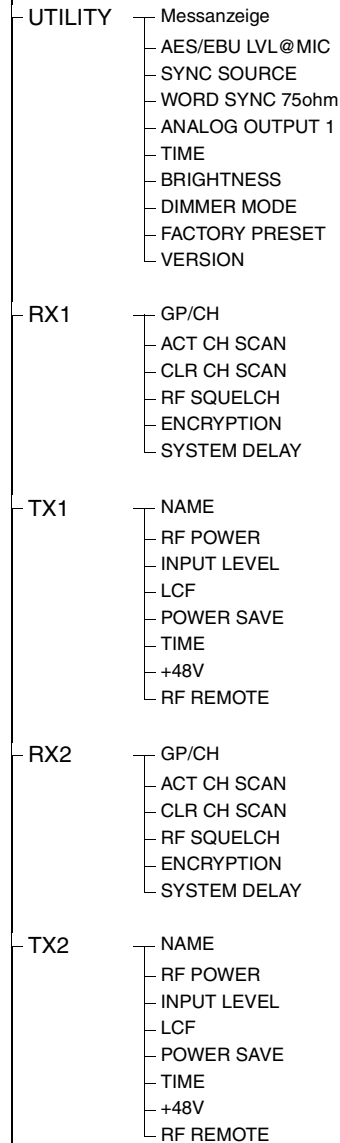
Ein Menü mit Funktionen für die Tunereinstellung.

Menü TX1/TX2 (virtueller Sender 1/2)

Ein Menü zur Überprüfung der Einstellungen am Sender, der gerade mit dem Empfänger kommuniziert (Tuner 1 oder Tuner 2).

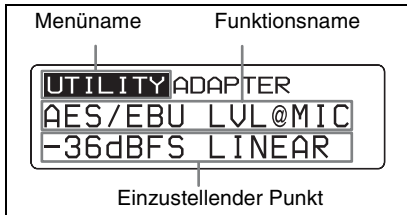
Menühierarchie

MENU SELECT



Zum Menü UTILITY

Basismenüfunktionen



- 1 Drücken Sie die Taste MENU SELECT wiederholt, um das Menü auszuwählen.

Jedes Mal, wenn Sie die Taste MENU SELECT drücken, wechselt das Menü in dieser Reihenfolge:

UTILITY, RX1, TX1, RX2, TX2, UTILITY

- 2 Drücken Sie die Taste + oder – wiederholt, bis die gewünschte Funktion erscheint.

Jedes Mal, wenn Sie die Taste + oder – drücken, wechselt der Punkt, der eingestellt werden soll.

Einzelheiten siehe „Menühierarchie“ auf Seite 15.

- 3 Halten Sie die Taste SET gedrückt, bis der Punkt, der eingestellt werden soll, blinkt.

- 4 Drücken Sie die Taste + oder –, um die Einstellung zu ändern.

- 5 Drücken Sie die Taste SET, um die Einstellung zu bestätigen.

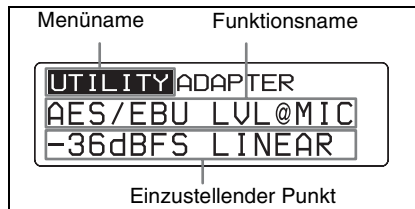
Hinweis

Wenn der Tuner ausgeschaltet ist, werden die Menüs zu diesem Tuner nicht angezeigt.

Menü UTILITY

Einzelheiten zu Menüfunktionen siehe „Basismenüfunktionen“ auf Seite 16.

Das Menü UTILITY enthält Punkte zu den Basiseinstellungen des Empfängers, darunter auch Messanzeigen. Diese Funktionen und Parameter werden hier erklärt. Unterstrichene Punkte sind Werkseinstellungen.



Hinweis

Die durch „ADAPTER“ angezeigten Funktionen (von der Funktion AES/EBU LVL@MIC bis zur Funktion ANALOG OUTPUT1) oben rechts, beziehen sich auf den Ausgang AES/EBU, wenn der Empfänger zusammen mit dem optionalen drahtlosen Digitaladapter DWA-01D verwendet wird. Die Funktion steht nicht zur Verfügung, auch nicht bei Verwendung mit einem kompatiblen einsteckbaren Sony Camcorder.

Auswahl des Referenzpegels des AES/EBU-Ausgangs (AES/EBU LVL@MIC)

Wählt den Referenzpegel für den AES/EBU-Ausgang des optionalen drahtlosen Digitaladapters DWA-01D.

Die Einstellung dieser Funktion ist ungültig, wenn der Audioeingangsspegel des Senders auf LINE gestellt ist (–20 dBFS Headroom-Signal).

Hinweis

Die Funktion ist bei analogem Ausgang nicht in Betrieb.

– **36 dBFS LINEAR:** Das Audiosignal vom Sender wird mit einem Headroom von 36 dB ausgegeben.

– **20 dBFS LIMITER:** Der Referenzpegel wird auf –20 dBFS geändert in Übereinstimmung mit der normalen AES/EBU-Schnittstelle und das Audiosignal vom Sender wird komprimiert.

– **20 dBFS ST LIMIT:** Der Referenzpegel wird auf –20 dBFS geändert (wie im obenstehenden –20 dBFS LIMITER-Modus) und die

Audiosignalkomprimierung für Tuner 1 und Tuner 2 wird verbunden. Wählen Sie diese Einstellung aus, wenn Sie Stereo-Audiosignale mit Hilfe von 2 Sendern senden.

Auswahl des Synchronisierungssignals (SYNC SOURCE)

Wählt das Synchronisierungssignal für den Empfänger aus, wenn es über den optionalen drahtlosen Digitaladapter DWA-01D angebracht wird. Der Empfänger unterstützt ein externes Synchronisierungssignal (Wordclock) von 32 kHz –6% bis 96 kHz +6%.

Einzelheiten zum Sperren des Synchronisierungssignals finden Sie in der Bedienungsanleitung des Adapters.

INTERNAL: Das interne Synchronisierungssignal (48 kHz) wird verwendet.

AUTO: Das externe Synchronisierungssignal wird vorrangig verwendet. Wenn kein externer Synchronisierungssignaleingang vorhanden ist, wird automatisch das interne Synchronisierungssignal verwendet. Das aktuell ausgewählte Synchronisierungssignal wird als „INTERNAL“ oder „EXTERNAL“ angezeigt.

EXTERNAL: Synchronisierung mit einem externen Wordclock-Signal. Der aktuelle Synchronisierungsstatus wird als „UNLOCK“ oder „LOCK“ angezeigt.

Beenden des Synchronisierungssignals (WORD SYNC 75ohm)

Diese Funktion gewährleistet den Anschluss für WORD SYNC am drahtlosen Digitaladapter DWA-01D.

ON: 75-Ohm Anschluss wird hinzugefügt.

OFF: 75-Ohm Anschluss wird nicht hinzugefügt.

Hinweis

Wenn der Empfänger ausgeschaltet wird, wird der Anschluss gelöst.

Auswahl von Ausgabe 1 (ANALOG OUTPUT1)

Wählt den Anschluss OUTPUT1 des drahtlosen Digitaladapters DWA-01D aus. Wenn der Anschluss OUTPUT2 des Adapters für den AES/EBU-Ausgang verwendet wird, kann der Anschluss OUTPUT1 für den Sub Output verwendet werden.

RX1: Gibt das an Tuner 1 empfangene Audiosignal aus.

RX2: Gibt das an Tuner 2 empfangene Audiosignal aus.

RX1+2: Mischt die an Tuner 1 und 2 empfangenen Audiosignale und gibt sie aus.

Anzeigen der verbrauchten Zeit (TIME)

Sie können die Akkuverbrauchzeit als grobe Schätzung des gesamten Empfängerverbrauchs anzeigen lassen. Die Werkseinstellung ist „00:00“.

Zurücksetzen der verbrauchten Zeitanzeige

1 Halten Sie die Taste SET gedrückt, bis die Zeitanzeige blinkt.

2 Drücken Sie die Taste –, so dass „00:00 RESET“ erscheint und drücken Sie dann die Taste SET.

Einstellung der Helligkeit der Anzeige (BRIGHTNESS)

Es können zehn Helligkeitsstufen für die organische Leuchtdiodenanzeige ausgewählt werden.

Die auswählbaren Einstellungen sind:
(Dunkel) **1 2 3 4 5 6 7 8 9 10** (Hell)

Automatische Abblendung der Anzeige (DIMMER MODE)

Die organische Leuchtdiodenanzeige kann so eingestellt werden, dass sie nach einer bestimmten Zeit abgeblendet oder ausgeschaltet wird.

AUTO OFF: Die Anzeige schaltet sich nach 30 Sekunden aus. Die Anzeige schaltet sich wieder ein, wenn Sie die Tasten SET, +, oder – drücken.

AUTO DIMMER: Die Anzeige blendet sich nach 30 Sekunden aus. Die Anzeige wird wieder hell, wenn Sie die Tasten SET, +, oder – drücken.

ALWAYS ON: Die Anzeige bleibt in der Helligkeit eingeschaltet, die mit der Funktion BRIGHTNESS eingestellt wurde.

Rücksetzung der Parameter auf die Werkseinstellungen (FACTORY PRESET)

Alle Parametereinstellungen können auf die Werkseinstellungen zurückgesetzt werden.

Halten Sie die Taste SET gedrückt, bis eine Anzeige erscheint, die zur Bestätigung auffordert. Drücken Sie die Taste + oder – wiederholt, um YES auszuwählen und drücken Sie dann die Taste SET zur Eingabe. Die Parameter des Empfängers

werden auf ihre Werkseinstellungen zurückgesetzt.

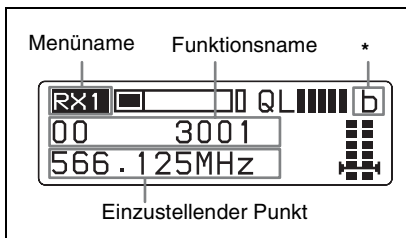
Anzeige der Software-Version (VERSION)

Die Version der Software des Empfängers kann angezeigt werden.

Menü RX (Tuner) 1/2

Einzelheiten zu Menüfunktionen siehe „Basismenüfunktionen“ auf Seite 16.

Verwenden Sie dieses Menü, um die Funktionen des drahtlosen Digitalempfängers einzustellen (die Hauptfunktionen auf diesem Empfänger). Im Folgenden wird das Display des USA-Modells gezeigt.



* Die aktuell durch die Diversity-Funktion ausgewählte Antenne wird durch „a“ oder „b“ angegeben.

Auswahl der Gruppe/Kanal (GP/CH)

Angaben zu den Werkseinstellungen finden Sie im Abschnitt „Trägerfrequenzen und Kanalabstände“ auf Seite 32.

Einzelheiten siehe „Auswahl der Gruppe/Kanal“ auf Seite 9.

Aktive Kanal-Durchsuchfunktion (ACT CH SCAN)

Verwendung der aktiven Kanal-Durchsuchfunktion.

Einzelheiten siehe „Verwendung der aktiven Kanal-Durchsuchfunktion“ auf Seite 10.

Freie Kanal-Durchsuchfunktion (CLR CH SCAN)

Verwendung der freien Kanal-Durchsuchfunktion.

Einzelheiten siehe „Verwendung der freien Kanal-Durchsuchfunktion“ auf Seite 11.

Verwendung der RF-Rauschunterdrückungsfunktion (RF SQUELCH)

Diese Funktion schaltet das Audiosignal stumm, wenn das RF-Signal schwach wird und die Soundqualität abnimmt. So werden Interferenzen von einem nahen drahtlosen digitalen Sender von Sony vermieden, der in derselben Frequenz eingestellt ist.

20 dB μ : Stellt den Rauschunterdrückungspegel auf 20 dB μ ein.

OFF: Die RF-Rauschunterdrückungsfunktion ist nicht in Betrieb.

Verschlüsselte Übertragungsfunktion (ENCRYPTION)

Einstellung der Parameter für die verschlüsselte Übertragungsfunktion.

SECURE KEY: Stellt die Methode für den Verschlüsselungsschlüssel ein.

PASSWORD: Stellt die Methode für das Passwort ein.

OFF: Die verschlüsselte Übertragungsfunktion ist nicht in Betrieb.

Einzelheiten siehe „Verwendung der verschlüsselten Übertragungsfunktion“ auf Seite 12.

Anzeige der Audiosignal-Zeitverzögerung (SYSTEM DELAY)

Es wird die Verzögerung zwischen dem Zeitpunkt, zu dem das Audiosignal am drahtlosen digitalen Sender eingegeben wird und dem Zeitpunkt, zu dem es am Empfänger ausgegeben wird, angezeigt. Da ein digitales drahtloses Mikrofon Zeit benötigt, um ein Audiosignal zu verarbeiten, entsteht eine Verzögerung zwischen der Eingabe am Sender und der Ausgabe am Empfänger. Die Anzeige dieser Zeitverzögerung ist wichtig, wenn Audiosignale auch von analogen Geräten empfangen werden, die keine Verzögerung bewirken.

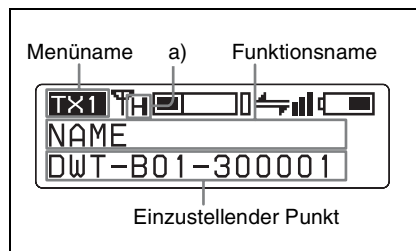
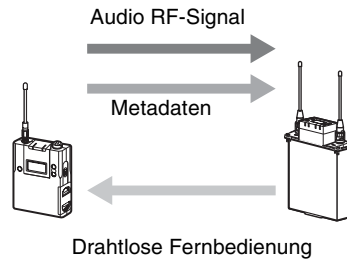
D: Zeitverzögerung zwischen der Eingabe am Sender und der digitalen Ausgabe am Empfänger

A: Zeitverzögerung zwischen der Eingabe am Sender und der analogen Ausgabe am Empfänger
(Wenn der Empfänger in den Einschub des Camcorders eingesetzt wird, wird die Zeit nicht angezeigt, da nur die digitale Schnittstelle funktioniert.)

Menü TX (virtueller Sender) 1/2

Einzelheiten zu Menüfunktionen siehe „Basismenüfunktionen“ auf Seite 16.

Der DWT-B01 drahtlose digitale Sender von Sony sendet nicht nur digitale Audiosignale, sondern auch zahlreiche andere Informationen (Metadaten) der Sendereinstellungen. Mit Hilfe des Menüs TX (virtueller Sender 1/2) kann der Empfänger von einem Sender empfangene Metadaten anzeigen.



a) Gibt die Leistungseinstellung des Senders an, von dem momentan die Übertragung empfangen wird.

Hinweis

„NO DATA“ erscheint, wenn der Sender ausgeschaltet ist oder außerhalb des

Versorgungsgebietes liegt. „NO FUNCTION“ erscheint, wenn der Sender nicht die Funktion zur Übertragung von Metadaten hat.

Anzeige des Sendernamens (NAME)

Der Name des Senders, von dem momentan die Übertragung empfangen wird, wird angezeigt.

Anzeige der Leistungseinstellung des Senders (RF POWER)

Die Leistungseinstellung des Senders, von dem momentan die Übertragung empfangen wird, wird angezeigt.

Anzeige des Audioeingangspiegels (INPUT LEVEL)

Die Einstellung des Audioeingangspiegels des Senders, von dem momentan die Übertragung empfangen wird, wird angezeigt.

Anzeige der Low-Cut-Filtereinstellung (LCF)

Die Low-Cut-Filtereinstellung des Senders wird angezeigt.

Anzeige der Energiespareinstellung (POWER SAVE)

Die Energiespareinstellung des Senders wird angezeigt.

Anzeige der Akkuverbrauchszeit (TIME)

Die verbrauchte Akkuzeit des Senders wird angezeigt.

Anzeige der Leistungseinstellung +48 V (+48V)

Die Leistungseinstellung +48 V des Senders wird angezeigt.

Drahtlose Fernbedienungsfunktion (RF REMOTE)

Diese Funktion muss eingestellt werden, damit die drahtlose Fernbedienungsfunktion zwischen Sender und Empfänger verwendet werden kann.

OFF: Beendet die drahtlose Fernbedienungsfunktion.

ON: Startet die drahtlose Fernbedienungsfunktion mit dem zuvor gepaarten Empfänger.

PAIRING: Führt ein neues Pairing aus.

Einzelheiten siehe „Verwendung der drahtlosen Fernbedienungsfunktion“ auf Seite 22.

Verwendung der drahtlosen Fernbedienungsfunktion

Dieser Empfänger ist mit einer drahtlosen Fernbedienungsfunktion ausgestattet, mit der Sie die Parameter (Low-Cut-Filter, Dämpfungsbetrieb, Energiesparmodus etc.) des Senders über das Menü TX1/2 einstellen können. Mit dieser Funktion werden der Betrieb und die Verwaltung des Mikrofonsystems vereinfacht, während man unterwegs ist. Diese drahtlose Bedienung ist 2,4 GHz IEEE802.15.4 kompatibel und hat keine Auswirkungen auf das RF-Band digitaler drahtloser Audiosignale. Diese Funktion wird aktiviert, wenn das Pairing zwischen Sender und Empfänger mit Hilfe der Funktion RF REMOTE hergestellt ist.

Hinweis

Überprüfen Sie zunächst anhand der im Lieferumfang enthaltenen Kompatibilitätstabelle für die Sendersoftware, ob die Softwareversion des Senders, die sie verwenden möchten, zur Verwendung mit diesem Empfänger geeignet ist.

Wenn die Softwareversion nicht zur Verwendung mit diesem Empfänger geeignet ist, funktioniert die Funkfernbedienung möglicherweise nicht. Um die korrekte Funktion zu ermöglichen, ist unter Umständen eine Softwareaktualisierung erforderlich. Informationen zu Softwareaktualisierungen erhalten Sie bei Ihrem Sony-Kundendienstvertreter.

Pairing mit einem Sender

Der Sender, den Sie mit der Funkfernbedienung steuern wollen, wird mittels der Pairing-Funktion mit dem Empfänger verbunden.

Neben dem im Folgenden beschriebenen Verfahren können Sie auch den Schalter POWER an Tuner 1 oder Tuner 2 bei gedrückter Taste – in die Position ON stellen, um den Sender mit dem eingeschalteten Tuner zu paaren.

- 1** Drücken Sie die Taste MENU SELECT wiederholt, bis das Menü TX1/2 angezeigt wird.
- 2** Drücken Sie die Taste + oder – wiederholt, bis die Anzeige RF REMOTE erscheint.
- 3** Halten Sie die Taste SET gedrückt, bis der Punkt, der eingestellt werden soll, blinkt.
- 4** Drücken Sie die Taste + oder – wiederholt, um PAIRING auszuwählen.
- 5** Drücken Sie die Taste SET, um die Einstellung zu bestätigen.

Bevor Sie zum nächsten Schritt vorgehen, stellen Sie den Sender so ein, dass er im Pairingmodus gesteuert wird.


Einzelheiten finden Sie in der Bedienungsanleitung des Senders.

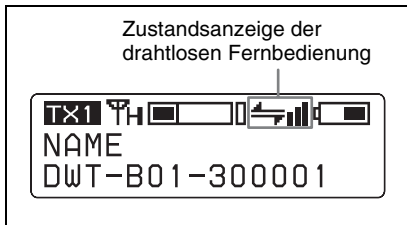
Der Empfänger beginnt, nach einem Sender zu suchen und zeigt dann den Sendernamen an, mit dem das Pairing durchgeführt werden kann.

Während der Suche führt das Drücken einer Funktionstaste am Empfänger zum Abbruch des Pairingmodus.

6 Drücken Sie die Taste + oder – wiederholt, um den zu paarenden Sender aus den angegebenen Sendern auszuwählen.

7 Drücken Sie die Taste SET, um die Einstellung zu bestätigen.

Der Empfänger beginnt, mit dem ausgewählten Sender zu kommunizieren und die Zustandsanzeige der drahtlosen Fernbedienung erscheint. Die Zustandsanzeige (gekennzeichnet durch ) leuchtet auf und die Fernbedienungsfunktion wird betriebsfähig.








Hinweis

Wenn der am Empfänger konfigurierte Empfangskanal (CH) ein Kanal ist, für den senderseitig der Gebrauch der drahtlosen Fernbedienungsfunktion eingeschränkt ist, wird der Bildschirm UNMATCH angezeigt.

Ändern Sie in derartigen Fällen den Empfangskanal am Empfänger. Wenn Sie den eingeschränkten Kanal verwenden möchten, stellen Sie die Option REMOTE im Menü des Senders auf OFF, um die Kanalbeschränkung aufzuheben, und konfigurieren Sie den Kanal des Senders manuell.

Die Zustandsanzeige der drahtlosen Fernbedienung

Gibt den Zustand der Signalübertragung der drahtlosen Fernbedienungsfunktion an (4 Stufen).

-  : Gute Übertragung
-  : Eher gute Übertragung
-  : Eher schlechte Übertragung
-  : Schlechte Übertragung
-  : Kommunikation mit dem gepaarten Empfänger nicht möglich

Wenn die drahtlose Fernbedienungsfunktion ausgeschaltet ist, erscheint diese Anzeige nicht.

Verwendung der drahtlosen Fernbedienungsfunktion mit einem vorherigen Pairing.

Wählen Sie RF REMOTE im Menü TX1/2 und wählen Sie anschließend ON.

Hinweise

- Wenn Sie RF REMOTE auf ON stellen, kommuniziert der Sender mit dem Empfänger, mit dem er vorher gepaart wurde. Um die drahtlose Fernbedienungsfunktion mit einem anderen Sender zu verwenden, müssen Sie den Pairing-Vorgang nochmals für diesen Sender durchführen.
- Das Pairing mit mehreren Sendern ist nicht möglich.

Die folgenden Sendereinstellungen können über die drahtlose Fernbedienung ausgeführt werden:

- Einstellung Gruppe/Kanal/Band
- Einstellung RF-Übertragungsleistung
- Audioeingang-Dämpfungseinstellung
- Low-Cut-Filtereinstellung
- Energiespareinstellung
- Einstellung +48 V

Einzelheiten zu den Sendereinstellungen siehe „Änderung der Einstellungen am Sender“ auf Seite 24.

Aufheben der drahtlosen Fernbedienungsfunktion

Wählen Sie RF REMOTE im Menü TX1/2 und wählen Sie anschließend OFF.

Hinweise zur drahtlosen Fernbedienungsfunktion

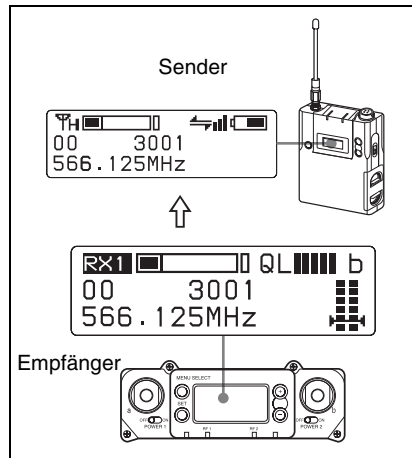
Die drahtlose Fernbedienungsfunktion am Empfänger arbeitet im 2,4-GHz-Bereich und kann deshalb Störungen von anderen Geräten ausgesetzt sein.

- Wenn der Pairing-Vorgang fehlschlägt („Pairing fail“ wird angezeigt), wiederholen Sie den Pairing-Vorgang. Erfolgreiche Kommunikation zwischen Sender und Empfänger ist nicht innerhalb des gegebenen Zeitraums erfolgt. Pairing kann schwieriger sein, wenn ein anderer Empfänger in der Nähe Pairing ausführt.
- Wenn es schwierig wird, die Steuereinheit als drahtlose Fernbedienung zu verwenden, kann die Fernsteuerung verbessert werden, indem die drahtlose Fernbedienungsfunktion in der RF REMOTE-Anzeige aus- und dann wiedereingeschaltet und dann mit dem Sender repariert wird (auf einen Kanal mit weniger Störungen umschalten).

Änderung der Einstellungen am Sender

Einzelheiten zu Menüfunktionen siehe „Basismenüfunktionen“ auf Seite 16.

Sie können die Einstellungen am Sender, der mit diesem Empfänger gepaart ist, über die Einstellung Gruppe/Kanal im Menü RX1/2 oder im Menü TX1/2 ändern. Im Folgenden wird das Display des USA-Modells gezeigt.



Einstellung der Gruppe/Kanal (GP/CH)

Nur diese Einstellung wird über die Anzeige GP/CH des Menüs RX1/2 durchgeführt.

Einzelheiten siehe „Auswahl der Gruppe/Kanal“ auf Seite 9.

Einstellung der Übertragungsleistung (RF POWER)

Sie können die Übertragungsleistung des Senders ändern.

Einstellung des Audioeingangspegels (INPUT LEVEL)

Wenn der Eingang des Senders auf MIC gestellt ist, kann der Wert des Dämpfers geändert werden.

Die Dämpfungswerte, die ausgewählt werden können, hängen von der Sendefunktion ab.

Low-Cut-Filtereinstellung (LCF)

Die Low-Cut-Filtereinstellung des Senders kann geändert werden.

Hinweis

Die Frequenzauswahl hängt von der Senderfunktion ab.

Energiespareinstellung (POWER SAVE)

Um Strom zu sparen können Sie mit dieser Einstellung den Sender über die drahtlose Fernbedienungsfunktion in den Sleep-Modus versetzen.

Hinweis

Wenn der Sender in den Sleep-Modus wechselt, wird die Übertragung des RF-Audiosignals und der Metadaten angehalten. Deshalb erscheint „NO DATA“ im Menü TX1/2 für alle Punkte außer für „SLEEP“ in der Anzeige POWER SAVE.

+48 V Leistungseinstellung (+48V)

Schaltet die +48 V am Sender ein oder aus.

Einstellung der drahtlosen Fernbedienungsfunktion (RF REMOTE)

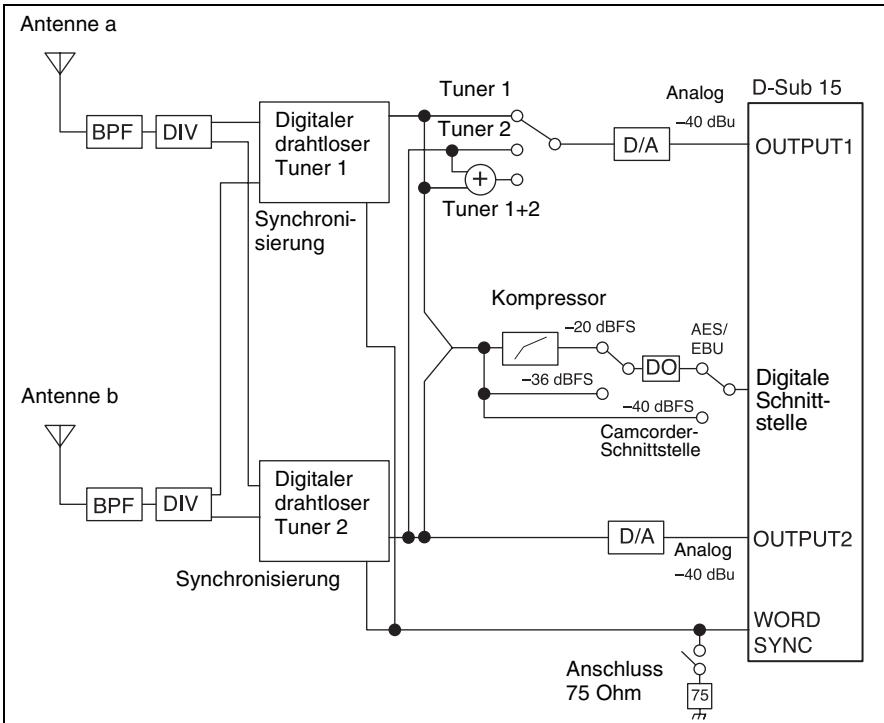
OFF: Beendet die drahtlose Fernbedienungsfunktion.

ON: Startet die drahtlose Fernbedienungsfunktion mit dem zuvor gepaarten Empfänger.

PAIRING: Führt ein neues Pairing aus.

Einzelheiten siehe „Verwendung der drahtlosen Fernbedienungsfunktion“ auf Seite 22.

Blockdiagramm



Fehlerbehebung

Sollte ein Problem bei der Verwendung dieses Empfängers auftreten, können Sie die folgende Checkliste verwenden, um eine Lösung zu finden. Bei Problemen mit dem Sender oder Adapter nehmen Sie bitte die Bedienungsanleitung des jeweiligen Gerätes zu Hilfe. Wenn das Problem fortbesteht, wenden Sie sich bitte an Ihren Sony-Händler.

Problem	Ursache	Abhilfe
Der Empfänger kann nicht eingeschaltet werden.	Der Empfänger wurde nicht richtig in den Einschub des Camcorders oder des optionalen drahtlosen Digitaladapters DWA-01D eingesetzt.	Schieben Sie den Empfänger ein, bis er fest sitzt und befestigen Sie ihn anschließend mit den Befestigungsschrauben.
Es ist kein Sound vorhanden.	Die Kanaleinstellung am Sender ist nicht die gleiche wie am Empfänger.	Verwenden Sie die gleiche Kanaleinstellung an Sender und Empfänger.
	Der Sender ist ausgeschaltet.	Überprüfen Sie die Stromversorgung oder den Akku des Senders.
	Die Einstellung der verschlüsselten Übertragungsfunktion am Empfänger ist anders als die am Sender.	Achten Sie darauf, dass die Einstellung der verschlüsselten Übertragungsfunktion an Sender und Empfänger die gleiche ist.
	Wenn der Empfänger über den optionalen drahtlosen Digitaladapter DWA-01D angebracht wird, ist die Einstellung des Synchronisierungssignals nicht geeignet.	Setzen Sie über die Funktion zur Auswahl des Synchronisierungssignals (SYNC SOURCE) das Synchronisierungssignal auf INTERNAL. Bei Verwendung eines externen Synchronisierungssignals bestätigen Sie die Verbindung des Synchronisierungssignals und stellen Sie AUTO oder EXTERNAL ein.
Der Sound ist schwach.	Der Dämpfungspegel am Sender ist zu hoch.	Stellen Sie den Dämpfer am Sender auf einen geeigneten Pegel.
	Der Referenzausgabepegel AES/EBU ist auf -36 dBFS LINEAR eingestellt.	Stellen Sie den Referenzausgabepegel je nach Gebrauch ein (siehe Seite 16).
Verzerrungen im Sound treten auf.	Der Dämpfungspegel am Sender ist gleich null oder zu niedrig.	Der Eingabepegel des Senders ist extrem hoch. Stellen Sie den Dämpfungspegel am Sender so ein, dass keine Verzerrung im Sound auftritt.
	Ein LINE-Pegelsignal wird eingegeben, während der Eingangspegel des Senders auf MIC gestellt ist.	Lesen Sie dazu die Bedienungsanleitung des Senders und stellen Sie den Eingangspegel auf LINE.

Problem	Ursache	Abhilfe
Soundunterbrechungen oder Geräusche treten auf.	Die RF-Anzeige leuchtet auf, auch wenn der Sender ausgeschaltet ist.	Störende Radiowellen werden empfangen. Stellen Sie den Kanal ein, dessen RF-Anzeige am Empfänger nicht aufleuchtet, und stellen Sie dann denselben Kanal am Sender ein. Wenn zwei oder mehr Sender verwendet werden, wechseln Sie zu einer anderen Kanalgruppe, die nicht von störenden Radiowellen beeinträchtigt wird. Dabei ist die freie Kanal-Durchsuchfunktion nützlich.
	Zwei oder mehr Sender werden auf denselben Kanal eingestellt.	Es ist nicht möglich, zwei oder mehr Sender zu verwenden, die auf denselben Kanal eingestellt sind. Nehmen Sie dazu die digital drahtlosen Frequenzlisten von Sony zu Hilfe und setzen Sie den Senderkanal zurück.
	Der Kanal ist nicht innerhalb derselben Kanalgruppe eingestellt.	Der Kanalplan des Empfängers ist so eingestellt, dass keine Signalinterferenzen auftreten, wenn zwei oder mehr Sender gleichzeitig verwendet werden. Stellen Sie jeden Sender auf einen anderen Kanal innerhalb derselben Kanalgruppe ein.
Die drahtlose Fernbedienungsfunktion ist nicht möglich.	Das Pairing zwischen Sender und Empfänger wurde nicht hergestellt.	Führen Sie das Pairing aus (siehe Seite 22).
	Der Empfänger ist zu weit vom Sender entfernt, um die Kommunikation zu gewährleisten.	Überprüfen Sie die Zustandsanzeige. Wenn sie niedrig ist, verringern Sie die Entfernung zwischen Sender und Empfänger.
	Der mit dem Empfänger gepaarte Sender wurde mit einem weiteren Empfänger gepaart.	Führen Sie nochmals das Pairing mit dem Sender, den Sie steuern möchten, aus.
	Die Softwareversion des Senders ist nicht zur Verwendung mit diesem Empfänger geeignet.	Überprüfen Sie anhand der im Lieferumfang enthaltenen Kompatibilitätstabelle für die Sendersoftware, ob die Softwareversion des Senders zur Verwendung mit diesem Empfänger geeignet ist. Wenn dies nicht der Fall ist, ist eine Softwareaktualisierung erforderlich. Wenden Sie sich dazu an Ihren Sony-Vertreter.
Die USB-Tastatur funktioniert nicht.	Sie verwenden eine USB-Tastatur, die nicht mit dem Empfänger kompatibel ist.	Prüfen Sie die Bedingungen zur Verwendung einer USB-Tastatur mit dem Empfänger (siehe Seite 14).
Die Anzeige ist zu dunkel.	Die Helligkeit der Anzeige ist zu niedrig eingestellt.	Passen Sie die Helligkeit der Anzeige an (siehe Seite 18).

Wichtige Hinweise zum Betrieb

Hinweise zur Verwendung des Empfängers

- Das digitale drahtlose Mikrofonsystem muss innerhalb eines Temperaturbereichs von 0°C bis 50°C verwendet werden.
- Bei Verwendung des Empfängers in der Nähe von Elektrogeräten (Motoren, Transformatoren oder Helligkeitsreglern) kann sich elektromagnetische Induktion auf diesen auswirken. Halten Sie den Empfänger so weit wie möglich von derartigen Geräten entfernt.
- Das Vorhandensein von Beleuchtungseinrichtung kann zu elektrischer Interferenz über den gesamten Frequenzbereich führen. Richten Sie den Empfänger so aus, dass die Interferenz minimiert wird.
- Um Verschlechterung des Signal-Rauschabstands zu vermeiden, verwenden Sie den Empfänger nicht in lauter Umgebung oder an Orten, wo Vibrationen stattfinden können, wie etwa:
 - in der Nähe von Elektrogeräten wie Motoren, Transformatoren oder Helligkeitsreglern
 - in der Nähe von Klimaanlage oder Orten mit direktem Luftzug von einer Klimaanlage
 - in der Nähe von PA-Lautsprechern
 - wo benachbarte Geräte gegen den Tuner stoßen könntenHalten Sie den Empfänger möglichst weit von solchen Geräten entfernt, oder verwenden Sie Puffermaterial.

Reinigung

- Wenn der Empfänger an einem sehr feuchten oder staubigen Ort verwendet wird oder Aktivgas ausgesetzt ist, reinigen Sie seine Oberfläche und die Anschlüsse nach Gebrauch mit einem trockenen, weichen Tuch. Durch längeren Gebrauch in solchen Umgebungen oder wenn der Empfänger nach dem Einsatz in diesen Umgebungen nicht gereinigt wird, kann seine Lebensdauer beeinträchtigt werden.
- Reinigen Sie die Oberfläche und die Anschlüsse des Empfängers mit einem trockenen, weichen Tuch. Benutzen Sie niemals Verdüner, Benzol, Alkohol oder andere Chemikalien, da diese die Oberfläche beschädigen können.

Sendersoftware-Version

Überprüfen Sie zunächst anhand der im Lieferumfang enthaltenen Kompatibilitätstabelle für die Sendersoftware, ob die Softwareversion des Senders, die sie verwenden möchten, zur Verwendung mit diesem Empfänger geeignet ist.

Wenn die Softwareversion nicht zur Verwendung mit diesem Empfänger geeignet ist, funktioniert die Funkfernbedienung möglicherweise nicht. Um die korrekte Funktion zu ermöglichen, ist unter Umständen eine Softwareaktualisierung erforderlich. Informationen zu Softwareaktualisierungen erhalten Sie bei Ihrem Sony-Kundendienstvertreter.

Audioverminderung wegen schwachen Empfangs

In einem drahtlosen Digitalsystem wird die Soundqualität bis zur maximalen Übertragungsrate beibehalten. Über diese Grenze hinaus geht mit der Abschwächung der Radiowelle die Datensynchronisierung

verloren und die Verbindung bricht schließlich ab. Drahtlose Digitalssysteme von Sony unterdrücken das Auftreten von großem Rauschen zwischen diesen zwei Punkten, wenn das Signal schwächer wird. Demzufolge geschieht die digitale Verarbeitung so, dass das Signal auf natürliche Weise schwächer wird.

**Vermeidung von
elektromagnetischer Interferenz
von tragbaren
Kommunikationsgeräten**

Der Einsatz von tragbaren Telefonen und anderen Kommunikationsgeräten in der Nähe des DWR-S01D kann zu Fehlfunktion und Interferenz mit Audiosignalen führen. Es wird empfohlen, tragbare Kommunikationsgeräte in der Nähe des DWR-S01D auszuschalten.

Technische Daten

Tunerbereich

Empfangsart

Space-Diversity

Schaltkreissystem

Doppel-Superheterodyn

Empfängeroszillatoren

Quarzgesteuerter PLL-Synthesizer

RF-Eingabeterminal

BNC-R, 50 Ohm

Empfindlichkeit

20 dB μ oder geringer (bei
Raumtemperatur 25 °C,
Bitfehlerrate = 1×10^{-5} , keine
Verringerung im Signal-/
Rauschabstand)

Audiobereich

Audioausgangsanschluss

D-Sub 15-polig (Stecker) ($\times 1$)

Referenzausgabepegel

Analog: -40 dBu

Digital: -36 dBFS/-20 dBFS

(umschaltbar)

Dynamikbereich

106 dB oder mehr (A-bewertet)

T.H.D 0,03% oder weniger (0 dBu = 0,775

Vrms)

Audioverzögerung

2,1 ms (Analoge Ausgabe in
Verbindung mit dem DWA-
01D)

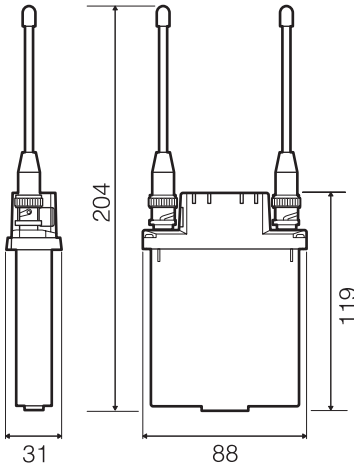
1,9 ms (AES/EBU-Ausgabe in
Verbindung mit dem DWA-
01D und über eine digitale
Verbindung mit einem
Camcorder)

Allgemeines

Betriebsspannung

7 V DC

Stromverbrauch
500 mA oder weniger (bei 7 V DC)
Betriebstemperatur
0 bis 50 °C
Lagertemperatur
-20 bis +60 °C
Drahtlose Fernbedienung
2,4-GHz IEEE802.15.4 kompatibel
Abmessungen (Einheit: mm)



Hinweis

Bestätigen Sie vor dem Gebrauch immer, dass das Gerät richtig arbeitet. SONY KANN KEINE HAFTUNG FÜR SCHÄDEN JEDER ART, EINSCHLIESSLICH ABER NICHT BEGRENZT AUF KOMPENSATION ODER ERSTATTUNG, AUFGRUND VON VERLUST VON AKTUELLEN ODER ERWARTETEN PROFITEN DURCH FEHLFUNKTION DIESES GERÄTS ODER AUS JEGlichem ANDEREN GRUND, ENTWEDER WÄHREND DER GARANTIEFRIST ODER NACH ABLAUF DER GARANTIEFRIST, ÜBERNEHMEN.

Gewicht
Ca. 280 g (inkl. mitgelieferte Antennen)
Im Lieferumfang enthaltenes Zubehör
Antenne (2)
USB-Adapterkabel (1)
USB-Kabel (1)
Bedienungsanleitung (1)
CD-ROM (1)
Frequenzbereich-Aufkleber (1)

Konstruktive Änderungen, die dem technischen Fortschritt dienen, bleiben vorbehalten.

Trägerfrequenzen und Kanalabstände

Unterstrichene Optionen sind Werkseinstellungen.

US-Modelle

Kanalabstand: 125 kHz

Modellnr.	Frequenzband	Frequenz	Gruppe/Kanal (Werkseinstellung)
U1820	TV18-21	494,125 - 517,875 MHz	<u>00 1801 494,125 MHz</u>
U3032	TV30-33	566,125 - 589,875 MHz	<u>00 3001 566,125 MHz</u>
U4244	TV42-45	638,125 - 661,875 MHz	<u>00 4201 638,125 MHz</u>

Europäische Modelle

Kanalabstand: 25 kHz

Modellnr.	Frequenzband	Frequenz	Gruppe/Kanal (Werkseinstellung)
CE38	TV38-40	606,025 - 630,000 MHz	<u>00 3801 606,125 MHz</u>
CE42	TV42-44	638,025 - 662,000 MHz	<u>00 4201 638,125 MHz</u>
CE51	TV51-53	710,025 - 734,000 MHz	<u>00 5101 710,125 MHz</u>
CE62	TV62-64	798,025 - 822,000 MHz	<u>00 6201 798,125 MHz</u>
CE67	TV67-69	838,025 - 862,000 MHz	<u>00 6701 838,125 MHz</u>

Der Empfänger DWR-S01D unterstützt einen 24-MHz-Band-RF-Trägerfrequenzbereich. Informationen zur Verwendung des Empfängers in den folgenden Frequenzbereiche erhalten Sie bei Ihrem SONY-Händler.

US-Modelle

U1820:

470,125 MHz bis 493,875 MHz (Kanäle TV-14 bis TV-17)

518,125 MHz bis 541,875 MHz (Kanäle TV-22 bis TV-25)

U3032:

590,125 MHz bis 607,875 MHz (Kanäle TV-34 bis TV-36)

614,125 MHz bis 637,875 MHz (Kanäle TV-38 bis TV-41)

U4244:

662,125 MHz bis 685,875 MHz (Kanäle TV-46 bis TV-49)

686,125 MHz bis 697,875 MHz (Kanäle TV-50 bis TV-51)

Europäische Modelle

CE38:

566,025 MHz bis 590,000 MHz (Kanäle TV-33 bis TV-35)

CE42:

662,025 MHz bis 686,000 MHz (Kanäle TV-45 bis TV-47)

686,025 MHz bis 710,000 MHz (Kanäle TV-48 bis TV-50)

CE51:

734,025 MHz bis 758,000 MHz (Kanäle TV-54 bis TV-56)

758,025 MHz bis 782,000 MHz (Kanäle TV-57 bis TV-59)

<http://www.sony.net/>

Sony Corporation